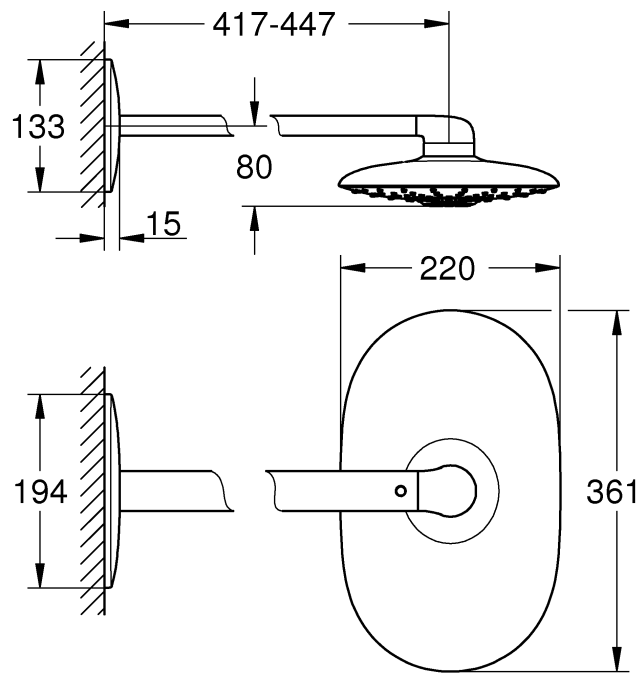
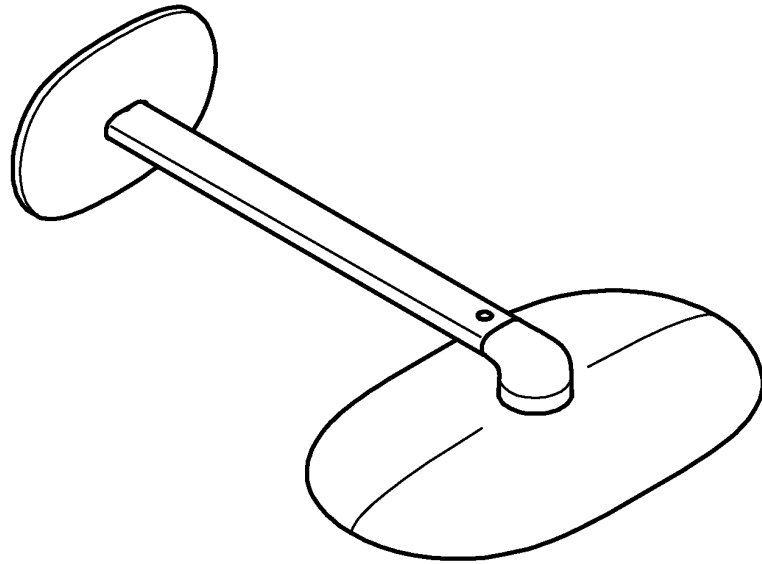




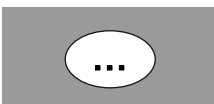
26 254



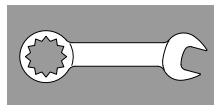
1



4 - 5



2 - 3



6

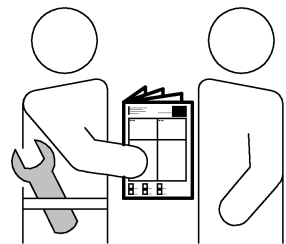
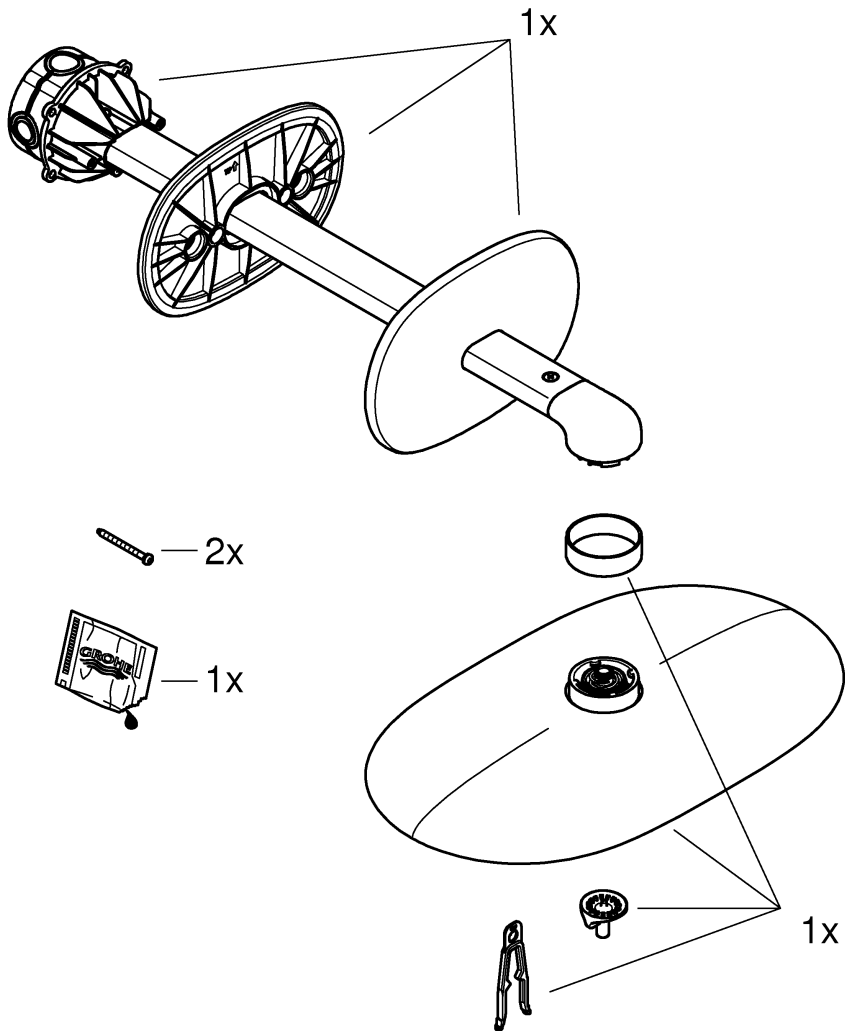


3

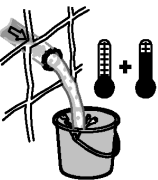


7





DIN 1988  
DIN EN 806

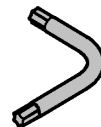
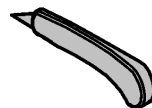
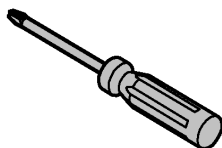
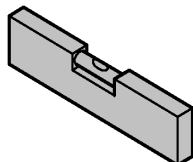


bar

max. 5  
1,5

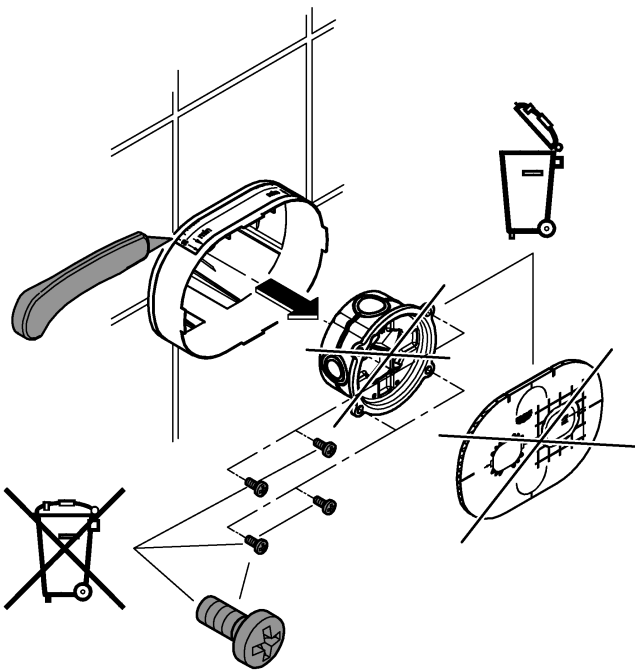
°C

max. 70° 60°

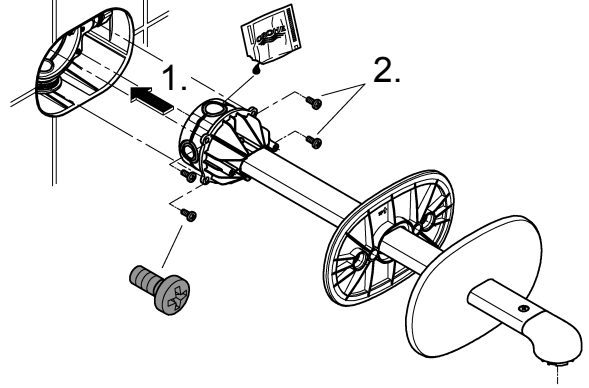




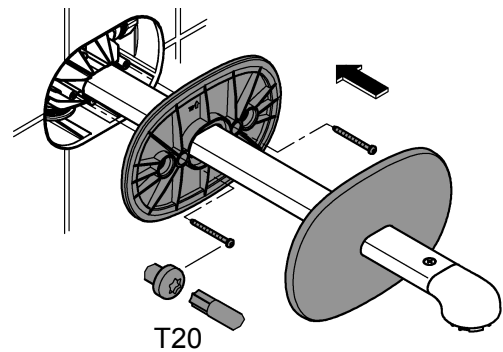
1



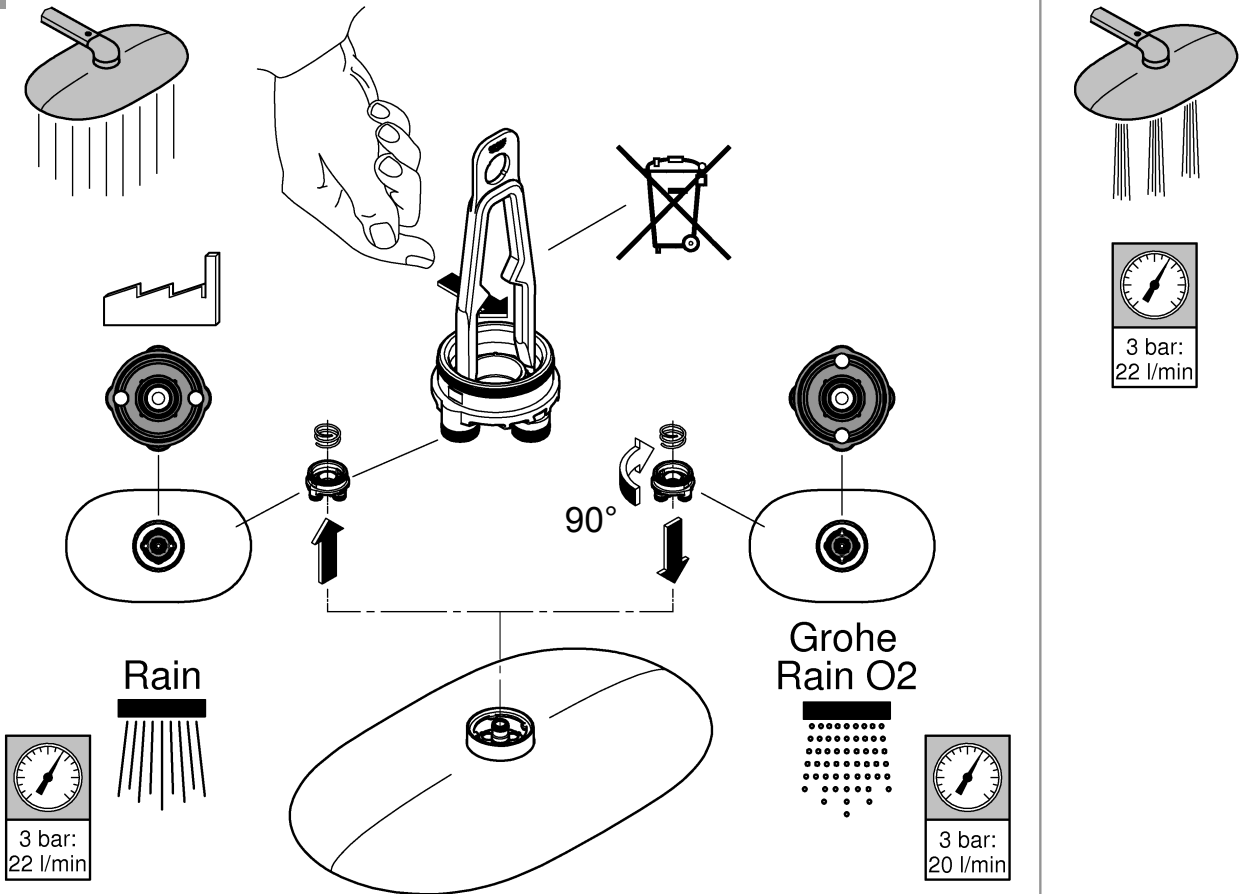
2



3

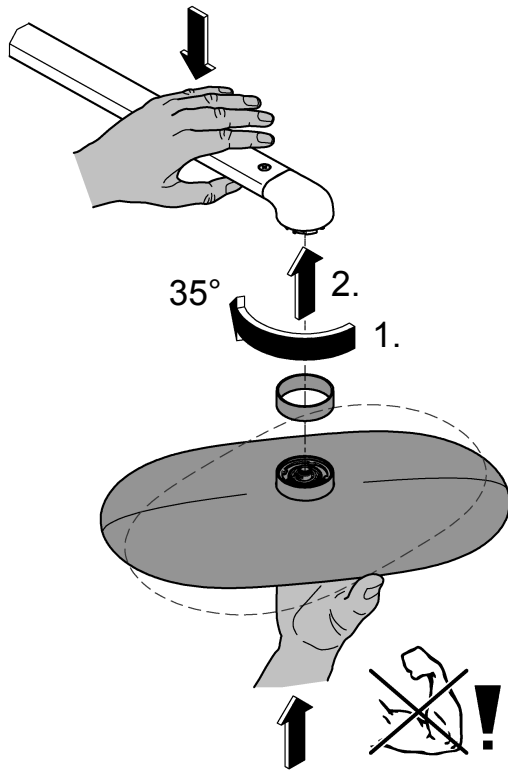


4

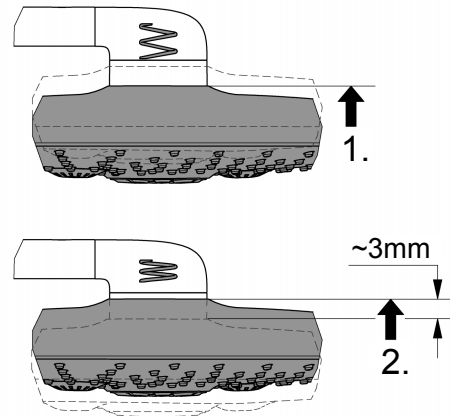




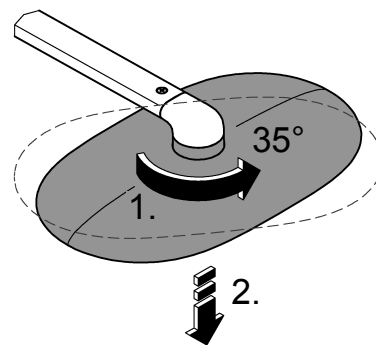
5a



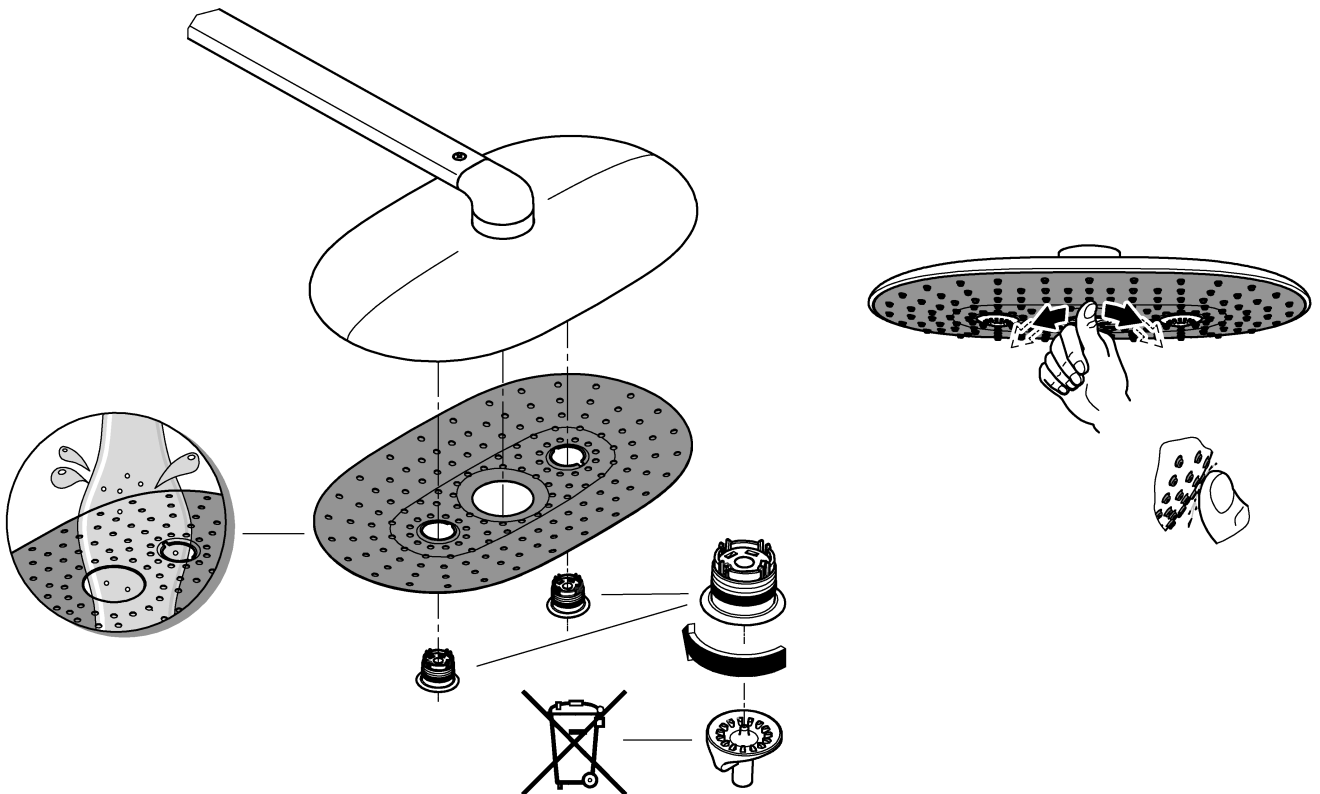
5b



5c



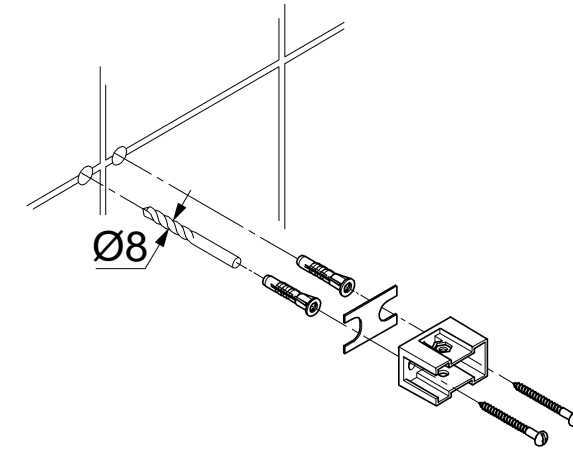
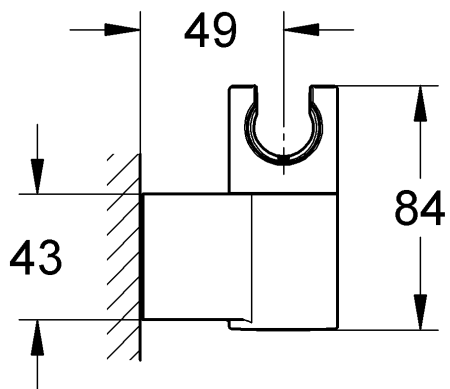
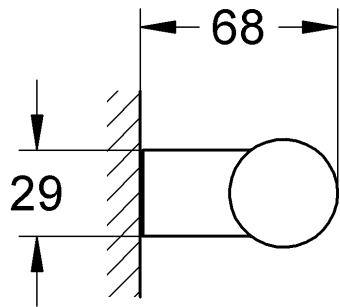
SERVICE



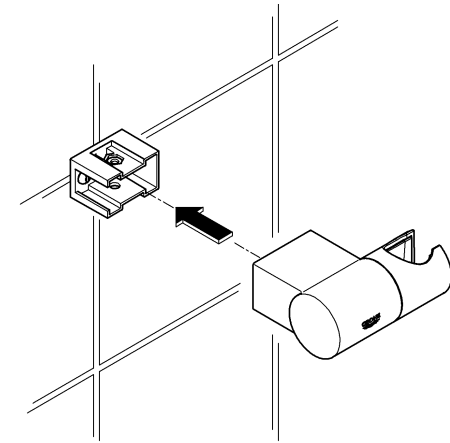


ENJOY WATER®

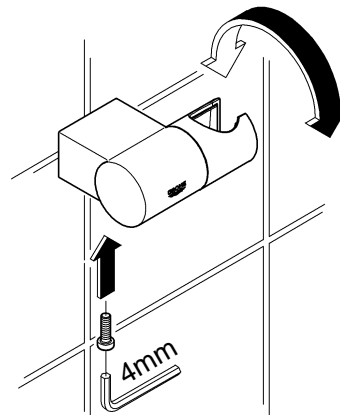
**27 055**



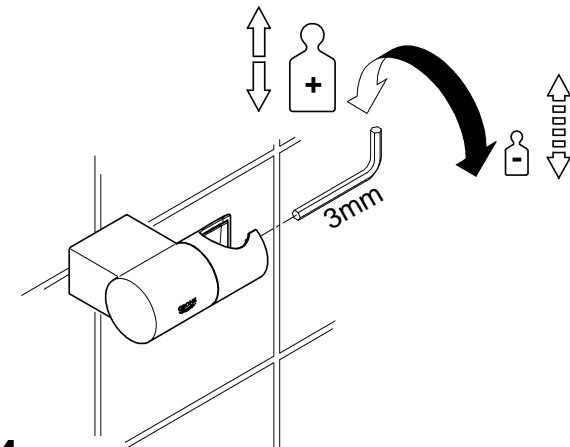
**1.**



**2.**



**3.**



**4.**